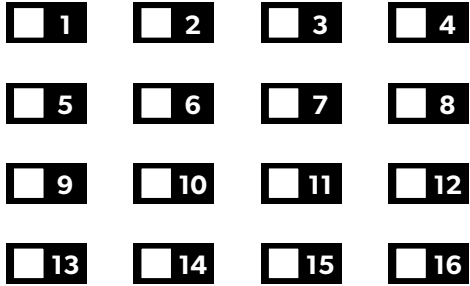




TEAMSPOORT

# 1 CHOIX DU MODELE ET DU DESIGN

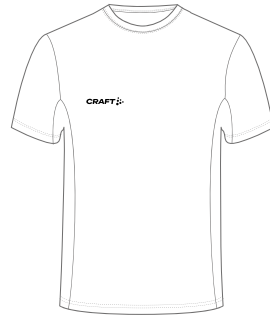
## NUMÉRO DU MODÈLE (voir page 5 et 6)



MANCHES COURTES

MANCHES LONGUES

## COUPE DU MODÈLE (voir page 5 et 6)



HOMME

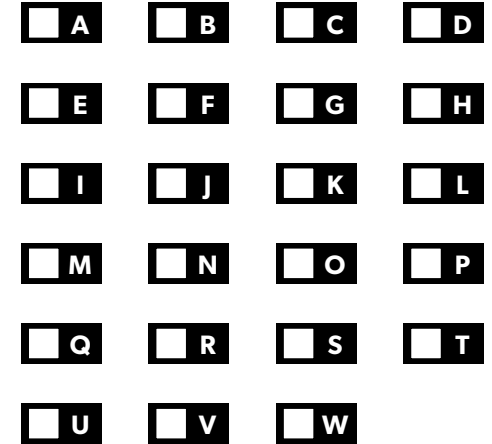


FEMME



JUNIOR

## NUMÉRO DU DESIGN (voir page 7 et 8)



CUSTOM

# 2 PERSONNALISATION

## COULEURS



COULEUR A

COULEUR B

COULEUR +

## TYPOGRAPHIE NOM ET NUMERO



BEBAS



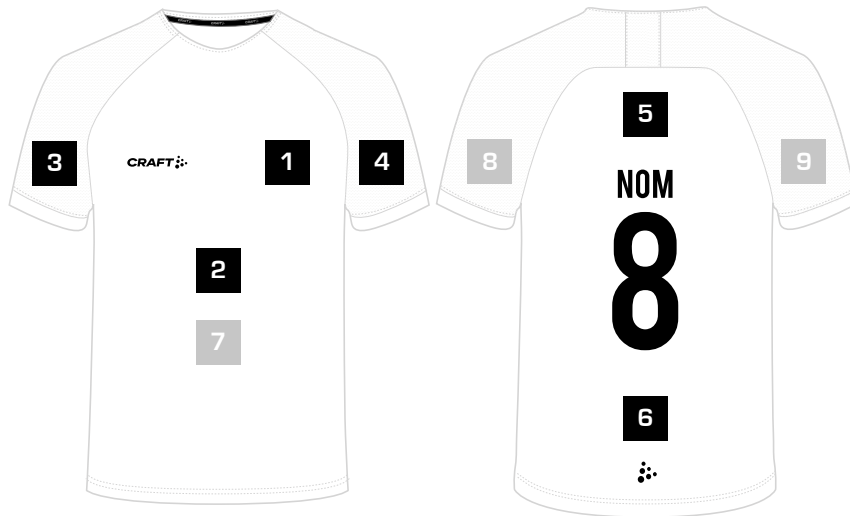
SQUAREFONT



ALLSTAR4

### 3 PLACEMENT DES SPONSORS

#### MAILLOT



- PLACEMENTS SPONSORS FIXES
- PLACEMENTS SPONSORS OPTIONNELS

#### SHORT



- PLACEMENTS SPONSORS FIXES
- PLACEMENTS SPONSORS OPTIONNELS

### 4 INFORMATIONS



#### LA SUBLIMATION

La sublimation est une technique d'impression numérique qui, à l'aide d'encre spéciale permet d'imprimer les designs directement dans le tissu. Ce procédé permet un large choix de designs et de couleurs et une plus grande durée de vie des produits.



#### DESIGN et COULEURS

Les matières, finitions et placements des logos Craft sont définis préalablement selon le modèle. Les couleurs obtenues sur le tissu peuvent légèrement différer de la palette couleur affichée dans ce document. Si vous avez des couleurs précises à respecter, merci de nous le communiquer. ATTENTION : Certains designs sont susceptibles d'être légèrement modifiés ou adaptés entre les tailles adultes et enfants.



#### LOGOS

Pour un rendu de qualité lors de l'impression, merci de nous fournir impérativement les logos et visuels en haute définition en format illustrateur vectoriel. Si le logo n'est vectorisé il est possible de le redessiner. Ces frais s'élèveront à 50€ TTC/logo.



#### CUSTOM

La création CUSTOM permet de réaliser un design custom qui n'est pas dans notre gamme sublimation. Il devra néanmoins respecter l'identité graphique de la marque ou sera adapté selon la demande initiale du client. Pour ouvrir un dossier CUSTOM il faudra nous indiquer en quelques lignes l'idée principale ou les directions graphiques et agrémenter le dossier de 3 photos d'illustrations représentant les directions à suivre.

Si vous avez des couleurs précises à respecter, merci de nous le communiquer.

Les frais d'ouverture d'un dossier CUSTOM sont de 30€ TTC soit 1 proposition personnalisée (V1) avec 2 dossiers de modifications gratuits (V2 et V3).

A partir du 3eme dossier de modifications (V4) un forfait de 30€ sera appliqué à chaque dossier supplémentaire.



#### DELAIS

Délai de livraison de 6 semaines au plus tôt après la validation du BAT.

En raison d'une forte activité de juin à novembre, merci de faire vos demandes avant cette période.



#### FRAIS

En dehors du CUSTOM, 1 proposition personnalisée (V1) avec 2 dossiers de modifications gratuits (V2 et V3).

A partir du 3eme dossier de modifications (V4) un forfait de 30€ sera appliqué à chaque dossier supplémentaire.

6 emplacements sponsors/logos sont disponibles sur le maillot et 4 sur le short. Les emplacements en option sur le maillot et sur le short seront facturés 5€/emplacement.

Au delà de 9 sponsors/logos sur le maillot ou 5 sur le short, le design passera en création CUSTOM avec des frais de 30€ TTC.

Si un logo doit être placé à un endroit spécifique hors zones définies il passera en création CUSTOM avec des frais de 30€ TTC.

Minimum de commande de 10 pièces références confondues (maillot+short) :

entre 5 et 9 pièces : + 50%

entre 3 et 4 pièces : + 75%

entre 1 et 2 pièces : +100%

Frais de livraison de 20€ si commande inférieure à 400€ PVC.

## 5 TARIFS

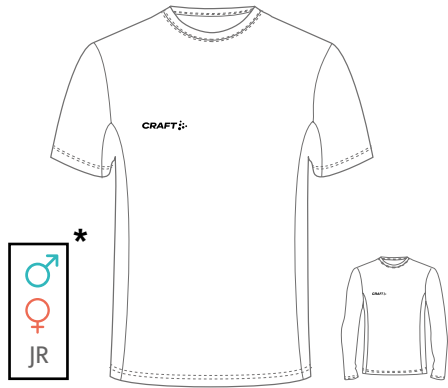
SUBLIMATION						
N° MODELE	RÉFÉRENCES	MODÈLE	GENRE	MATIÈRE	TAILLES	TARIFS
1	1908942	TWC PROGRESS RN SS TEE	M	Tissu 1: 100% PES	XS-3XL	55 €
	1908943	TWC PROGRESS RN SS TEE	W	Tissu 1: 100% PES	XS-XXL	55 €
	1908944	TWC PROGRESS RN SS TEE	JR	Tissu 1: 100% PES	110/116-152/164	50 €
	1908945	TWC PROGRESS RN LS TEE	M	Tissu 1: 100% PES	XS-3XL	60 €
	1908946	TWC PROGRESS RN LS TEE	W	Tissu 1: 100% PES	XS-XXL	60 €
	1908947	TWC PROGRESS RN LS TEE	JR	Tissu 1: 100% PES	110/116-152/164	55 €
2	1908948	TWC PROGRESS VN SS TEE	M	Tissu 1: 100% PES	XS-3XL	55 €
	1908949	TWC PROGRESS VN SS TEE	W	Tissu 1: 100% PES	XS-XXL	55 €
	1908950	TWC PROGRESS VN SS TEE	JR	Tissu 1: 100% PES	110/116-152/164	50 €
	1908951	TWC PROGRESS VN LS TEE	M	Tissu 1: 100% PES	XS-3XL	60 €
	1908952	TWC PROGRESS VN LS TEE	W	Tissu 1: 100% PES	XS-XXL	60 €
	1908953	TWC PROGRESS VN LS TEE	JR	Tissu 1: 100% PES	110/116-152/164	55 €
3	1908963	TWC PRO CONTROL RN SS TEE	M	Tissu 1: 100% PES Tissu 2: 100 %PES Tissu 3: 91% PES 9% LYCRA	XS-3XL	65 €
	1908964	TWC PRO CONTROL RN SS TEE	W	Tissu 1: 100% PES Tissu 2: 100 %PES Tissu 3: 91% PES 9% LYCRA	XS-XXL	65 €
	1908965	TWC PRO CONTROL RN SS TEE	JR	Tissu 1: 100% PES Tissu 2: 100 %PES Tissu 3: 91% PES 9% LYCRA	110/116-152/164	60 €
	1908966	TWC PRO CONTROL RN LS TEE	M	Tissu 1: 100% PES Tissu 2: 100 %PES Tissu 3: 91% PES 9% LYCRA	XS-3XL	70 €
	1908967	TWC PRO CONTROL RN LS TEE	W	Tissu 1: 100% PES Tissu 2: 100 %PES Tissu 3: 91% PES 9% LYCRA	XS-XXL	70 €
	1908968	TWC PRO CONTROL RN LS TEE	JR	Tissu 1: 100% PES Tissu 2: 100 %PES Tissu 3: 91% PES 9% LYCRA	110/116-152/164	65 €
4	1908975	TWC PRO CONTROL POLO SS TEE	M	Tissu 1: 100% PES Tissu 2: 100 %PES Tissu 3: 91% PES 9% LYCRA	XS-3XL	70 €
	1908976	TWC PRO CONTROL POLO SS TEE	W	Tissu 1: 100% PES Tissu 2: 100 %PES Tissu 3: 91% PES 9% LYCRA	XS-XXL	70 €
	1908977	TWC PRO CONTROL POLO SS TEE	JR	Tissu 1: 100% PES Tissu 2: 100 %PES Tissu 3: 91% PES 9% LYCRA	110/116-152/164	65 €
	1908978	TWC PRO CONTROL POLO LS TEE	M	Tissu 1: 100% PES Tissu 2: 100 %PES Tissu 3: 91% PES 9% LYCRA	XS-3XL	75 €
	1908979	TWC PRO CONTROL POLO LS TEE	W	Tissu 1: 100% PES Tissu 2: 100 %PES Tissu 3: 91% PES 9% LYCRA	XS-XXL	75 €
	1908980	TWC PRO CONTROL POLO LS TEE	JR	Tissu 1: 100% PES Tissu 2: 100 %PES Tissu 3: 91% PES 9% LYCRA	110/116-152/164	70 €
5	1908954	TWC PROGRESS SINGLET	M	Tissu 1: 100% PES	XS-3XL	45 €
	1908955	TWC PROGRESS SINGLET	W	Tissu 1: 100% PES	XS-XXL	45 €
	1908956	TWC PROGRESS SINGLET	JR	Tissu 1: 100% PES	110/116-152/164	40 €
6	1908960	TWC PROGRESS SHORTER SHORTS	M	Tissu 1: 100% PES	XS-3XL	45 €
	1908961	TWC PROGRESS SHORTER SHORTS	W	Tissu 1: 100% PES	XS-XXL	45 €
	1908962	TWC PROGRESS SHORTER SHORTS	JR	Tissu 1: 100% PES	110/116-152/164	40 €

SS : MANCHES COURTES - LS : MANCHES LONGUES | M : HOMME W : FEMME JR : JUNIOR

**TARIFS**

SUBLIMATION						
N° MODELE	RÉFÉRENCES	MODÈLE	GENRE	MATIÈRE	TAILLES	TARIFS
<b>7</b>	1908990	TWC PRO CONTROL POCKET SHORTS	M	Tissu 1: 88%PES 12% Elastane Tissu 2. 91%PES 9%LYCRA	XS-3XL	60 €
	1908991	TWC PRO CONTROL POCKET SHORTS	W	Tissu 1: 88%PES 12% Elastane Tissu 2. 91%PES 9%LYCRA	XS-XXL	60 €
	1908992	TWC PRO CONTROL POCKET SHORTS	JR	Tissu 1: 88%PES 12% Elastane Tissu 2. 91%PES 9%LYCRA	110/116-152/164	55 €
<b>8</b>	1908957	TWC PROGRESS SHORTS	M	Tissu 1: 100% PES	XS-3XL	45 €
	1908958	TWC PROGRESS SHORTS	W	Tissu 1: 100% PES	XS-XXL	45 €
	1908959	TWC PROGRESS SHORTS	JR	Tissu 1: 100% PES	110/116-152/164	40 €
<b>9</b>	1908981	TWC PRO CONTROL SINGLET	M	Tissu 1: 100%PES Tissu 2: 91%PES 9% LYCRA	XS-3XL	55 €
	1908982	TWC PRO CONTROL SINGLET	W	Tissu 1: 100%PES Tissu 2: 91%PES 9% LYCRA	XS-XXL	55 €
	1908983	TWC PRO CONTROL SINGLET	JR	Tissu 1: 100%PES Tissu 2: 91%PES 9% LYCRA	110/116-152/164	50 €
<b>10</b>	1908993	TWC REFEREE TEE	M	Tissu 1: 100% PES Tissu 2: 100 %PES Tissu 3: 91% PES 9% LYCRA	XS-4XL	70 €
	1908994	TWC REFEREE TEE	W	Tissu 1: 100% PES Tissu 2: 100 %PES Tissu 3: 91% PES 9% LYCRA	XS-XXL	70 €
	1908995	TWC REFEREE TEE	JR	Tissu 1: 100% PES Tissu 2: 100 %PES Tissu 3: 91% PES 9% LYCRA	110/116-152/164	65 €
<b>11</b>	1908999	TWC FORCE RN SS TEE	M	Tissu 1: 82% PES 18% EA	XS-3XL	65 €
	1909000	TWC FORCE RN SS TEE	W	Tissu 1: 82% PES 18% EA	XS-XXL	65 €
	1909001	TWC FORCE RN SS TEE	JR	Tissu 1: 82% PES 18% EA	110/116-152/164	60 €
<b>12</b>	1908969	TWC PRO CONTROL VN SS TEE	M	Tissu 1: 100% PES Tissu 2: 100 %PES Tissu 3: 91% PES 9% LYCRA	XS-3XL	65 €
	1908970	TWC PRO CONTROL VN SS TEE	W	Tissu 1: 100% PES Tissu 2: 100 %PES Tissu 3: 91% PES 9% LYCRA	XS-XXL	65 €
	1908971	TWC PRO CONTROL VN SS TEE	JR	Tissu 1: 100% PES Tissu 2: 100 %PES Tissu 3: 91% PES 9% LYCRA	110/116-152/164	60 €
	1908972	TWC PRO CONTROL VN LS TEE	M	Tissu 1: 100% PES Tissu 2: 100 %PES Tissu 3: 91% PES 9% LYCRA	XS-3XL	70 €
	1908973	TWC PRO CONTROL VN LS TEE	W	Tissu 1: 100% PES Tissu 2: 100 %PES Tissu 3: 91% PES 9% LYCRA	XS-XXL	70 €
	1908974	TWC PRO CONTROL VN LS TEE	JR	Tissu 1: 100% PES Tissu 2: 100 %PES Tissu 3: 91% PES 9% LYCRA	110/116-152/164	65 €
<b>13</b>	1908984	TWC PRO CONTROL SHORTS	M	Tissu 1: 100% PES Tissu 2: 91% PES 9% LYCRA	XS-3XL	50 €
	1908985	TWC PRO CONTROL SHORTS	W	Tissu 1: 100% PES Tissu 2: 91% PES 9% LYCRA	XS-XXL	50 €
	1908986	TWC PRO CONTROL SHORTS	JR	Tissu 1: 100% PES Tissu 2: 91% PES 9% LYCRA	110/116-152/164	45 €
<b>14</b>	1908996	TWC REFEREE SHORTS	M	Tissu 1: 88%PES 12% Elastane Tissu 2. 91%PES 9%LYCRA	XS-4XL	65 €
	1908997	TWC REFEREE SHORTS	W	Tissu 1: 88%PES 12% Elastane Tissu 2. 91%PES 9%LYCRA	XS-XXL	65 €
	1908998	TWC REFEREE SHORTS	JR	Tissu 1: 88%PES 12% Elastane Tissu 2. 91%PES 9%LYCRA	110/116-152/164	60 €
<b>15</b>	1908987	TWC PRO CONTROL SHORTER SHORTS	M	Tissu 1: 100% PES Tissu 2: 91% PES 9% LYCRA	XS-3XL	50 €
	1908988	TWC PRO CONTROL SHORTER SHORTS	W	Tissu 1: 100% PES Tissu 2: 91% PES 9% LYCRA	XS-XXL	50 €
	1908989	TWC PRO CONTROL SHORTER SHORTS	JR	Tissu 1: 100% PES Tissu 2: 91% PES 9% LYCRA	110/116-152/164	45 €
<b>16</b>	1909096	TWC PRO CONTROL SKIRT	W	Tissu 1: 88% PES 12% Elastane Tissu 2: 80% PES 20% Elastane	XS-XXL	60 €
	1909097	TWC PRO CONTROL SKIRT	JR	Tissu 1: 88% PES 12% Elastane Tissu 2: 80% PES 20% Elastane	110/116-152/164	55 €

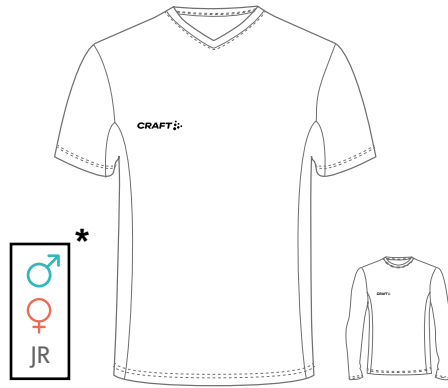
SS : MANCHES COURTES - LS : MANCHES LONGUES | M : HOMME W : FEMME JR : JUNIOR



1

**TWC PROGRESS RN TEE**

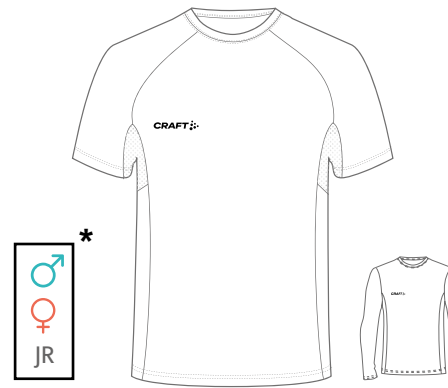
CORRESPONDANCE MAILLOT PROGRESS



2

**TWC PROGRESS VN TEE**

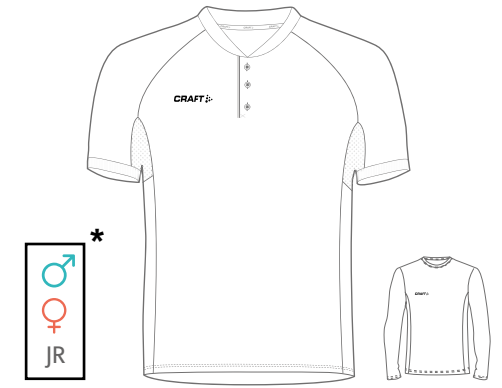
CORRESPONDANCE MAILLOT PROGRESS



3

**TWC PRO CONTROL RN TEE**

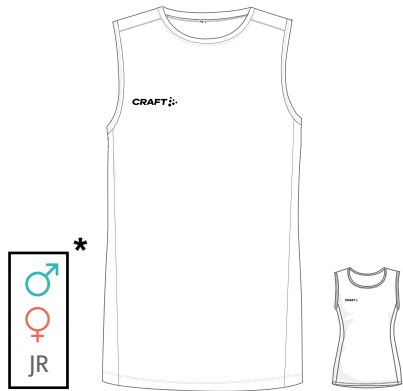
CORRESPONDANCE MAILLOT PRO CONTROL



4

**TWC PRO CONTROL POLO TEE**

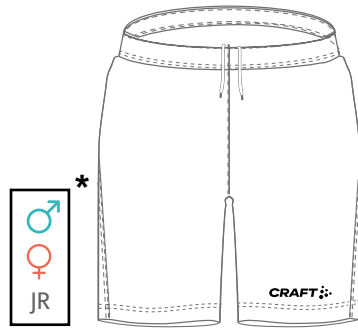
CORRESPONDANCE MAILLOT PRO CONTROL



5

**TWC PROGRESS SINGLET**

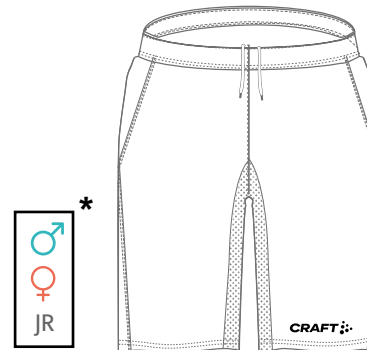
CORRESPONDANCE MAILLOT PROGRESS



6

**TWC PROGRESS SHORTER SHORTS**

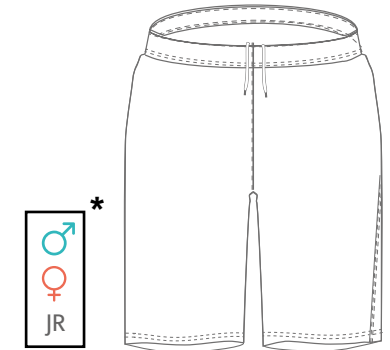
CORRESPONDANCE SHORT PROGRESS



7

**TWC PRO CONTROL POCKET SHORTS**

CORRESPONDANCE SHORT PRO CONTROL

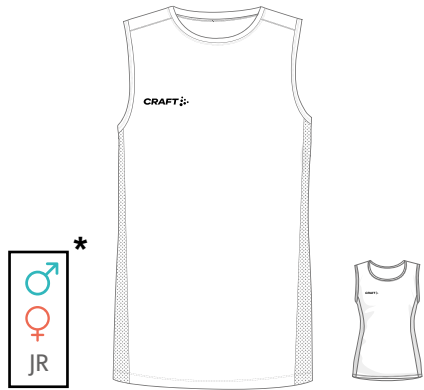


8

**TWC PROGRESS SHORTS**

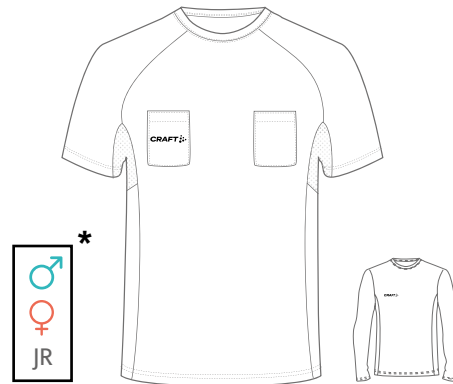
CORRESPONDANCE SHORT PROGRESS

\* DISPONIBLE EN COUPE :  HOMME  FEMME JR JUNIOR



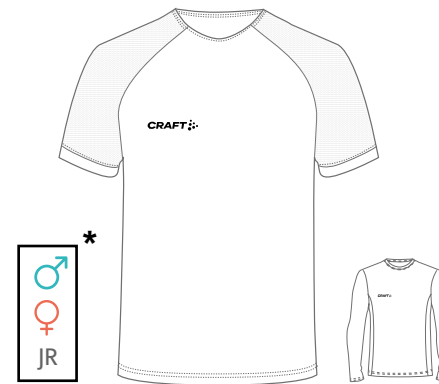
9

**TWC PRO CONTROL SINGLET**  
CORRESPONDANCE MAILLOT PRO CONTROL



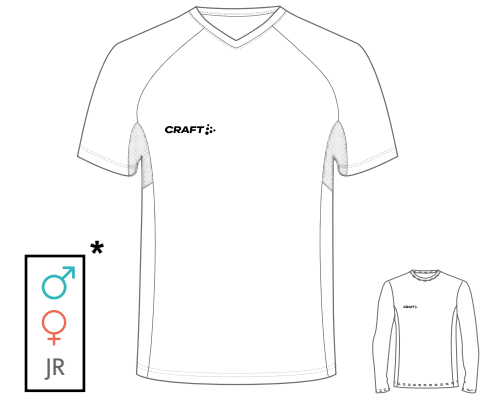
10

**TWC REFEREE TEE**  
CORRESPONDANCE MAILLOT PRO CONTROL



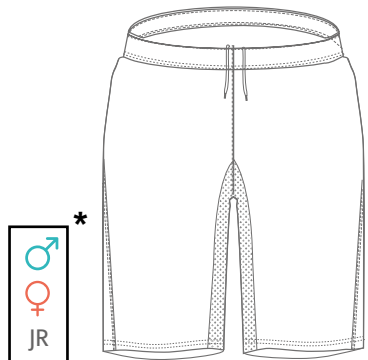
11

**TWC FORCE RN TEE**



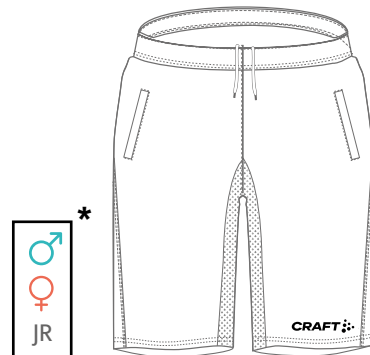
12

**TWC PRO CONTROL VN TEE**  
CORRESPONDANCE MAILLOT PRO CONTROL



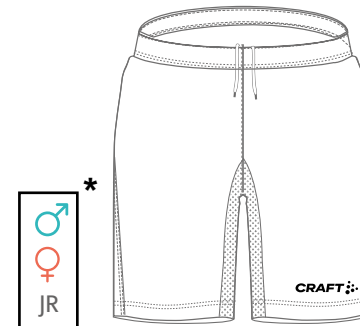
13

**TWC PRO CONTROL SHORTS**  
CORRESPONDANCE SHORT PRO CONTROL



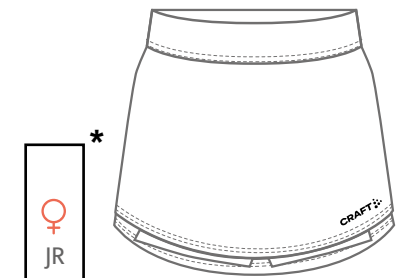
14

**TWC REFEREE SHORTS**  
CORRESPONDANCE SHORT PRO CONTROL



15

**TWC PRO CONTROL SHORTER SHORTS**  
CORRESPONDANCE SHORT PRO CONTROL



16

**TWC PRO CONTROL SKIRT W**  
CORRESPONDANCE SHORT PRO CONTROL

\* DISPONIBLE EN COUPE : HOMME FEMME JR JUNIOR



A



B



C



D



E



F



G



H



I



J



K



L





M



N



O



P



Q



R



S



T



U



V



W



CUSTOM



**POUR TOUTE DEMANDE CONCERNANT LA  
SUBLIMATION VOUS POUVEZ CONTACTER  
LE SERVICE PRO CRAFT :**

[craftcustomfr@bde-sports.com](mailto:craftcustomfr@bde-sports.com)



USDK  
Lidl Star Ligue



MHB  
Ligue Butagaz Energie



MEHB  
Pro Ligue



CSP  
Jeep Elite



SRVHB  
Lidl Star Ligue



BBH  
Ligue Butagaz Energie



ESSAHB  
Pro Ligue



NAHB  
Ligue Butagaz Energie



FENIX  
Lidl Star Ligue



RMH  
D2F



LH87  
Lidl Star Ligue



BCGO  
Pro B

# CRAFT

## ILS NOUS FONT CONFIANCE

### SPONSORING

CRAFT a conçu des produits qui répondent aux besoins techniques du handball et du basketball pour permettre aux athlètes d'avoir une liberté de mouvements de tous les instants. Un intérêt tout particulier est donné au design et à la personnalisation des maillots afin de répondre aux demandes de chaque club pour un rendu unique !



handball



basketball

# CRAFT



L'ESPRIT SPORT

7 rue Joseph Marie Jacquard  
B.P. 40162  
67405 ILLKIRCH CEDEX  
03 88 777 615

[www.bde-sports.com](http://www.bde-sports.com)